



Development and Proposal  
of the Imaging System.

# ボトル印刷検査装置



TSB-CHECKER

**TS-Imaging** シリーズ

---

*TS-Imaging for Bottle print*

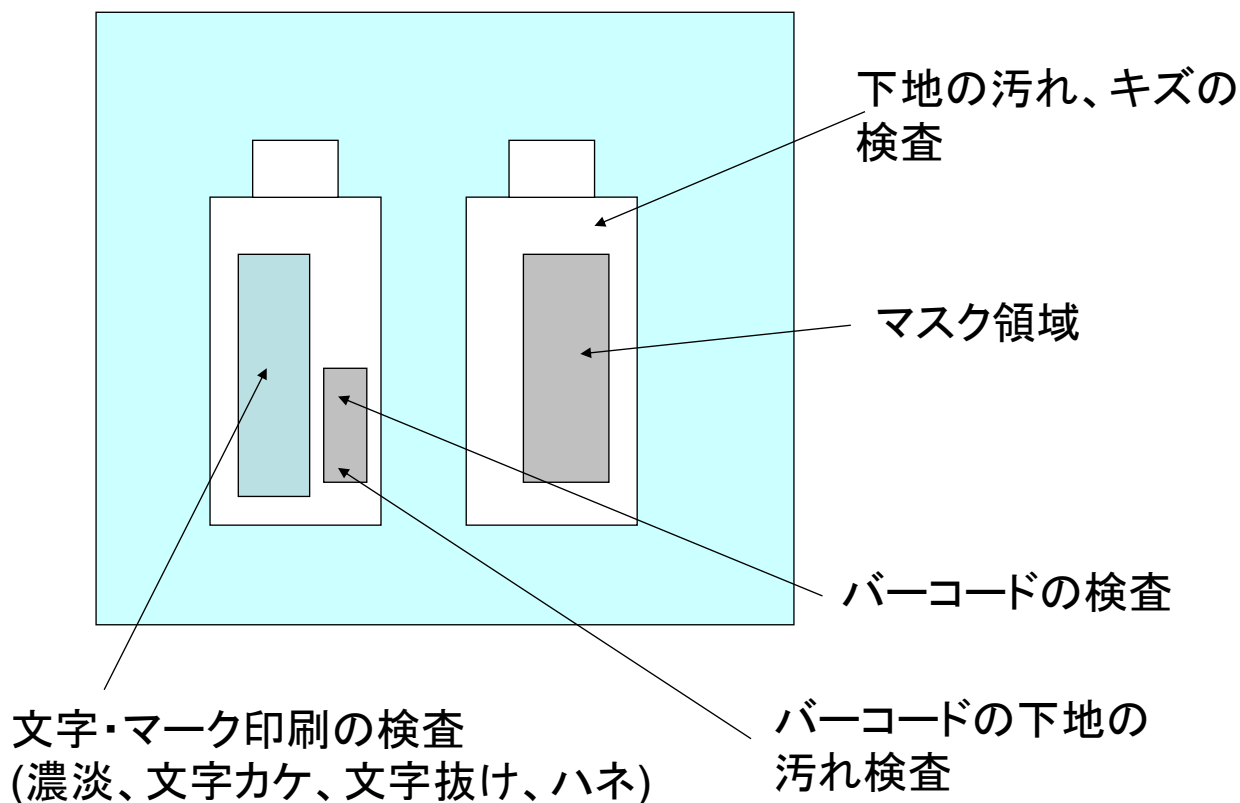


# ボトル印刷の全周検査に！ スクリーン印刷対応！

高速なPC+高性能な画像処理エンジン+高解像度カメラを使用してハイパフォーマンスの検査を実現しました！！

CPU: インテルXeonプロセッサー / OS: WindowsXP(64ビット) / 画像処理エンジン: HALCON9.0 / カメラ: 高速(70kHz)・高解像度(4096画素)のラインセンサーカメラ

## 検査概要



## TSB-CHECKERの特長

### ボトルを回転させて全周検査

ボトルの全周を撮像し、全印刷部分、バーコード部分、バーコード下地部分、全体下地部分の検査を行います。

### 透明ボトルと色付きボトル対応

照明を切り替えることで、透明ボトルと色付きボトルの両方の検査が可能です。

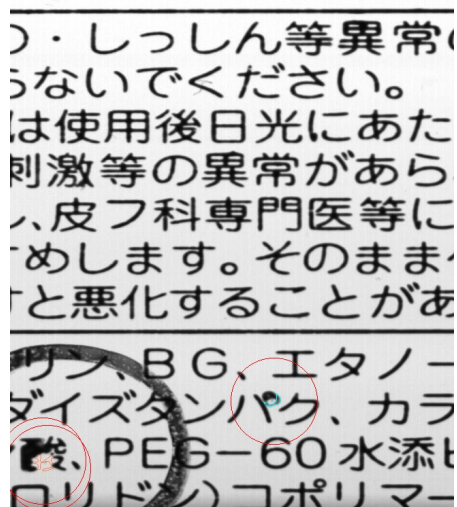
### 2サイズ対応

150mmまでの2サイズのボトルの検査を、ワンタッチで切り替えることが可能です。

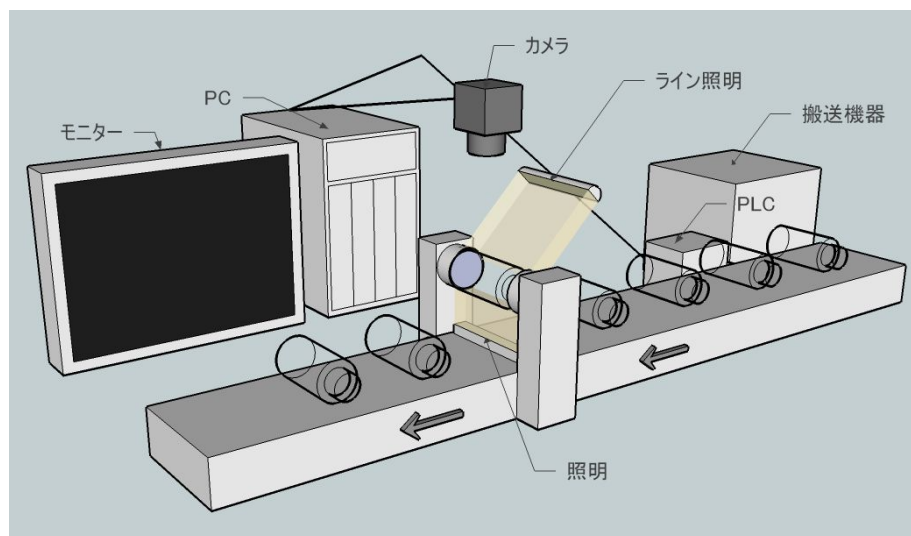
### スクリーン印刷対応

マッピングと細かな閾値設定により、文字の線幅やサイズが多少変化しても正常品と判断することができます。

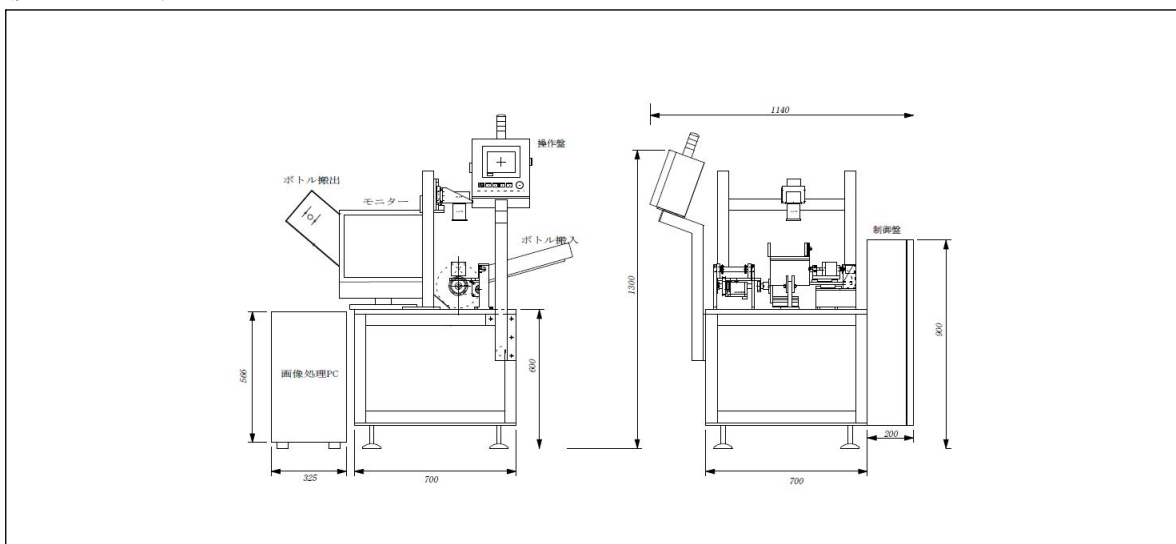
### 【検出例】



## 検査イメージ



## 検査機外観



## 検査仕様

機能	自動・手動検査／位置決めモデル作成／比較モデル作成／閾値設定／レポート出力／画像保存
性能	検出サイズ: 100 $\mu$ 以上 (印刷精度が高い場合は検出能力が上がります) 速度: 2500個／時間
検査	文字・バーコード印刷不具合 (濃淡、文字カケ、文字抜け、ハネ)／位置ズレ
ワーク	円柱形状のボトル (透明／色付ボトル) 対応サイズ: 印刷幅: $\sim$ 150mm, 直径: $\sim$ 40mm



テクニカルシステム株式会社

〒160-0022

東京都新宿区新宿2-12-16セントフォビル 8F

<http://www.tscn.co.jp/>

TEL: 03-5312-2381

FAX: 03-5312-2382